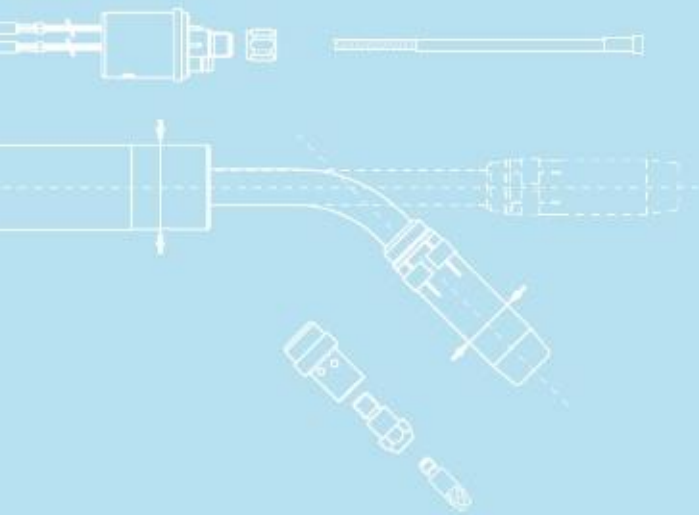


## MIG / MAG Automatenbrenner

Machine Torches / Torches de soudage automatique / Antorchas para autómatas



Luft- und wassergekühlt

Air and water cooled

Refroidies par air et eau

Refrigeradas por aire y agua

Standardlänge des Schlauchpakets:  
1 / 1.5 / 2 / 2.5 / 3 / 4 / 5 m mit Euro-Zentral-  
anschluss. Andere Ausführungen auf Anfrage.

Standard length of the cable assembly:  
1 / 1.5 / 2 / 2.5 / 3 / 4 / 5 m with Euro central  
connector. Other versions on request.

Longueur standard du faisceau:  
1 / 1.5 / 2 / 2.5 / 3 / 4 / 5 m avec raccord central  
Euro. Autres versions sur demande.

Longitud estándar del paquete de mangueras:  
1 / 1.5 / 2 / 2.5 / 3 / 4 / 5 m con Euro conector.  
Otras versiones bajo solicitud.



TBi 360 Aut 0°



TBi 9W Aut 45°

## Top 2000



### TBi 5G Aut

60% (10 min.)  
Mix: 235 A :  
CO<sub>2</sub>: 265 A  
Ø 0.8 - 1.2 mm

luftgekühlt  
air cooled /  
refroidissement par air /  
refrigerada por aire

### TBi 6G Aut

60% (10 min.)  
Mix: 400 A :  
CO<sub>2</sub>: 435 A  
Ø 1.0 - 1.6 mm

luftgekühlt  
air cooled /  
refroidissement par air /  
refrigerada por aire

### TBi 7G Aut

60% (10 min.)  
Mix: 335 A :  
CO<sub>2</sub>: 360 A  
Ø 1.0 - 1.2 mm

luftgekühlt  
air cooled /  
refroidissement par air /  
refrigerada por aire

### TBi 8G Aut

60% (10 min.)  
Mix: 450 A :  
CO<sub>2</sub>: 485 A  
Ø 1.2 - 3.2 mm

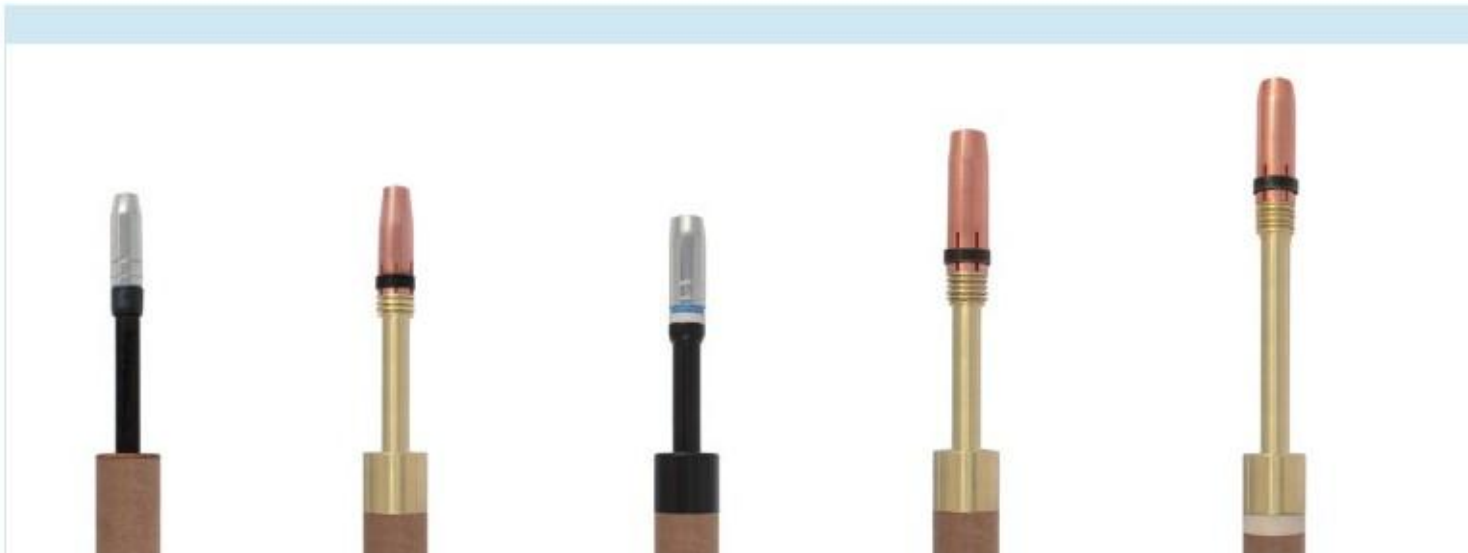
luftgekühlt  
air cooled /  
refroidissement par air /  
refrigerada por aire

### TBi 5W Aut

100% (10 min.)  
Mix: 300 A :  
CO<sub>2</sub>: 350 A  
Ø 0.8 - 1.2 mm

wassergekühlt  
water cooled /  
refroidissement par eau /  
refrigerada por agua

## Classic



### TBi 150 Aut

60% (10 min.)  
Mix: 150 A :  
CO<sub>2</sub>: 180 A  
Ø 0.6 - 1.0 mm

luftgekühlt  
air cooled /  
refroidissement par air /  
refrigerada por aire

### TBi 240 Aut

60% (10 min.)  
Mix: 235 A :  
CO<sub>2</sub>: 265 A  
Ø 0.8 - 1.2 mm

luftgekühlt  
air cooled /  
refroidissement par air /  
refrigerada por aire

### TBi 250 Aut

60% (10 min.)  
Mix: 200 A :  
CO<sub>2</sub>: 230 A  
Ø 0.8 - 1.2 mm

luftgekühlt  
air cooled /  
refroidissement par air /  
refrigerada por aire

### TBi 360 Aut

60% (10 min.)  
Mix: 335 A :  
CO<sub>2</sub>: 350 A  
Ø 1.0 - 1.2 mm

luftgekühlt  
air cooled /  
refroidissement par air /  
refrigerada por aire

### TBi 380 Aut

60% (10 min.)  
Mix: 360 A :  
CO<sub>2</sub>: 380 A  
Ø 1.2 - 1.6 mm

luftgekühlt  
air cooled /  
refroidissement par air /  
refrigerada por aire



**TBi 7W Aut**

100% (10 min.)  
Mix: 450 A  
CO<sub>2</sub>: 500 A  
Ø 1.0 - 1.6 mm

wassergekühlt  
water cooled /  
refroidissement par eau /  
refrigerada por agua

**TBi 8W Aut**

100% (10 min.)  
Mix: 500 A  
CO<sub>2</sub>: 550 A  
Ø 1.2 - 3.2 mm

wassergekühlt  
water cooled /  
refroidissement par eau /  
refrigerada por agua

**TBi 9W Aut**

100% (10 min.)  
Mix: 500 A  
CO<sub>2</sub>: 550 A  
Ø 1.0 - 1.6 mm

2-Kreis Kühlung  
2-circuit cooling /  
refroidissement en 2 circuits /  
2 circuitos de refrigeración

**TBi 9W 3C Aut**

100% (10 min.)  
Mix: 600 A  
CO<sub>2</sub>: 650 A  
Ø 1.2 - 1.6 mm

3-Kreis Kühlung  
3-circuit cooling /  
refroidissement en 3 circuits /  
3 circuitos de refrigeración

**TBi 10W Aut**

100% (10 min.)  
Mix: 650 A  
CO<sub>2</sub>: 700 A  
Ø 1.6 - 3.2 mm

2-Kreis Kühlung  
2-circuit cooling /  
refroidissement en 2 circuits /  
2 circuitos de refrigeración



**TBi 241 Aut**

100% (10 min.)  
Mix: 280 A  
CO<sub>2</sub>: 310 A  
Ø 0.8 - 1.2 mm

wassergekühlt  
water cooled /  
refroidissement par eau /  
refrigerada por agua

**TBi 351 Aut**

100% (10 min.)  
Mix: 280 A  
CO<sub>2</sub>: 320 A  
Ø 0.8 - 1.2 mm

wassergekühlt  
water cooled /  
refroidissement par eau /  
refrigerada por agua

**TBi 511 Aut**

100% (10 min.)  
Mix: 450 A  
CO<sub>2</sub>: 500 A  
Ø 1.0 - 1.6 mm

wassergekühlt  
water cooled /  
refroidissement par eau /  
refrigerada por agua

Erleben Sie die TBI-Vorteile

- Flexibles und sehr robustes Koaxialkabel
- Haltbares Schlauchpaket mit großem Federknickschutz
- Hochwertige Verarbeitung und lange Lebensdauer

Experience the TBI-advantages

- Flexible and very robust coaxial cable
- Wear resistant cable assembly with spring support
- Highest-quality workmanship and long life

Faites l'expérience des avantages TBI

- Câble coaxial flexible et robuste
- Faisceau résistant avec ressort de protection supérieurs
- Usinage et durée de fonctionnement supérieurs

Experimenten las ventajas TBI

- Cable coaxial flexible y robusto
- Paquete de mangueras con muelle proteccionista
- Elaboración y vida útil sobresaliente



Sonderausführung /  
Custom design /  
Construction spéciale /  
Construcción especial

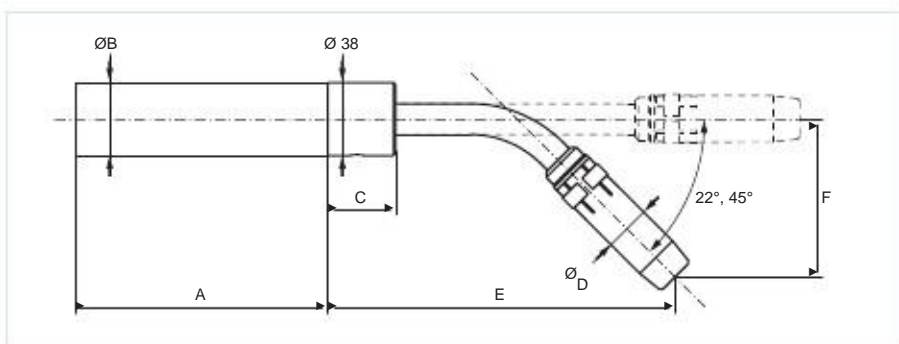


mit Absaugung /  
with fume extraction /  
Torche aspirante /  
Antorcha de aspiración



Schutzrohr Alu /  
Aluminum sheath tube /  
Tube en aluminium /  
Tubo de aluminio

Abmessungen / Dimensions / Dimensions / Dimensiones



Modell / Model / Modèle / Modelo	A [ mm ]	B [ mm ]	C [ mm ]	D [ mm ]	0°	E [ mm ]		0°	F [ mm ]	
						22°	45°		22°	45°
TBi 5G Aut	164	37.0	35.0	20.0	190.0	184.0	163.6	0	32.1	69.9
TBi 6G Aut	164	37.0	47.5	24.0	262.0	252.8	221.5	0	49.5	106.6
TBi 7G Aut	164	37.0	35.0	24.0	221.3	213.6	187.7	0	41.3	87.3
TBi 8G Aut	164	37.0	47.5	24.0	281.5	256.7	230.3	0	56.4	113.2
TBi 5W Aut	164	37.0	47.5	20.0	202.5	196.5	176.1	0	32.1	69.9
TBi 7W Aut	164	37.0	47.5	24.0	212.5	204.4	177.3	0	43.3	91.1
TBi 8W Aut	156	44.0	35.0	24.0	283.0	-	249.3	0	-	106.1
TBi 9W Aut	164	37.0	47.5	24.0	225.5	217.2	189.6	0	44.1	94.1
TBi 9W 3C Aut	156	44.0	35.0	28.0	213.0	-	-	0	-	-
TBi 10W Aut	156	44.0	35.0	31.0	251.0	-	-	0	-	-
TBi 150 Aut	164	37.0	2.0	18.0	150.0	-	117.6	0	-	75.6
TBi 240 Aut	164	37.0	35.0	21.0	188.5	-	156.2	0	-	84.3
TBi 250 Aut	164	37.0	35.0	23.0	173.8	167.5	145.1	0	35.5	76.3
TBi 360 Aut	164	37.0	35.0	25.5	221.0	212.5	184.4	0	45.2	94.6
TBi 380 Aut	164	37.0	47.5	25.5	274.0	-	-	0	-	-
TBi 241 Aut	164	37.0	35.0	21.0	188.5	181.4	157.3	0	38.2	81.5
TBi 351 Aut	164	37.0	35.0	23.0	173.8	-	145.1	0	-	76.3
TBi 511 Aut	164	37.0	35.0	25.5	212.0	204.8	180.7	0	38.5	81.9